

L 190 S

weiß
 EAN 4007841 644512
 Art.-Nr. 644512

**Funktionsbeschreibung**

Zeitlos schön bis ins Detail. Klassische Sensor-Außenleuchte L 190 S, ideal für repräsentative Außenbereiche, 180° Erfassungswinkel, Reichweite bis 12 m oder bis 5 m einstellbar, langlebiger, aufwändig ornamentierter Aluminiumdruckguss, Grundlichtfunktion und Softlichtstart.

Technische Daten

Abmessungen (L x B x H)	147 x 217 x 335 mm	segmentweise Ausblendung	Ja
Mit Leuchtmittel	Nein	Elektronische Skalierbarkeit	Nein
Herstellergarantie	3 Jahre	Mechanische Skalierbarkeit	Nein
Einstellungen via	Potis	Reichweite Radial	r = 5 m (39 m ²)
Mit Fernbedienung	Nein	Reichweite Tangential	r = 12 m (226 m ²)
Variante	weiß	Dämmerungsschalter	Ja
VPE1, EAN	4007841644512	Abdeckmaterial Lieferumfang	Abdeckschalen
Anwendung, Ort	Außenbereich	Leuchtmittel	Allgebrauchslampe
Anwendung, Raum	Außenbereich, Hauseingang, Rund ums Haus, Terrasse / Balkon, Hof & Einfahrt	Socket	E27
Montageort	Wand	Softlichtstart	Ja
Schlagfestigkeit	IK03	Dauerlicht	schaltbar, 4 h
Schutzart	IP44	Dämmerungseinstellung	2 – 200 lx
Schutzklasse	II	Zeiteinstellung	5 s – 15 Min.
Umgebungstemperatur	von -20 bis 40 °C	Grundlichtfunktion	Ja
Werkstoff des Gehäuses	Aluminium	Vernetzung	Nein
Werkstoff der Abdeckung	Glas transparent	Grundlichtfunktion in Prozent	0 – 50 %
		Grundlichtfunktion Prozent, von	0 %

L 190 S

weiß
EAN 4007841 644512
Art.-Nr. 644512

Technische Daten

Netzanschluss	230 – 240 V / 50 Hz	Grundlichtfunktion Prozent, bis	50 %
Leistung	100 W	optimale Montagehöhe	2 m
Eigenverbrauch	0,8 W	Erfassungswinkel	180 °
Montagehöhe max	4,00 m	Produkt Kategorie	Sensor-Außenleuchte
Slavebetrieb einstellbar	Nein		
Unterkriechschutz	Ja		

Zubehör

EAN 4007841 000813	Glas Set L 190 S
EAN 4007841 002190	Ersatz-Grundkörper L 170 S / L 190 S

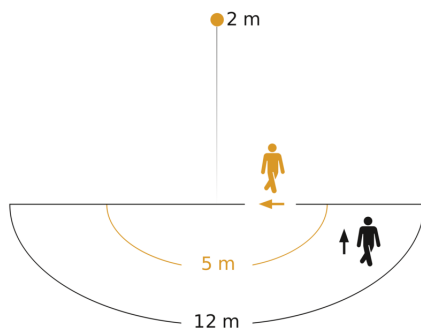
L 190 S

weiß

EAN 4007841 644512

Art.-Nr. 644512

Sensorerfassungsbereich

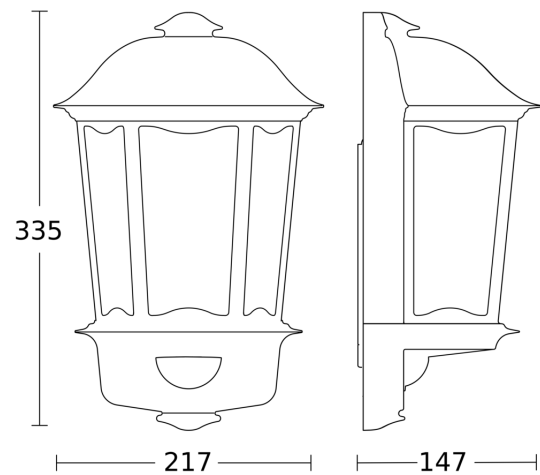


Mögliche Montagehöhe: 1,80 m - 4,00 m

Orange: radial

Schwarz: tangential

Maßzeichnung



Schaltplan

